

華億通風設備有限公司 TEL: 02-8512-2229  
HWA-YI VENTILATION CO., LTD FAX: 02-2278-1687

案件名稱: 八德易而美傢俱廠

施工日期: 2020.2 完成

案件說明:

現場舊有木工加工機, 是使用獨立小型活動式袋式集塵機.



A 區機台



切角機台



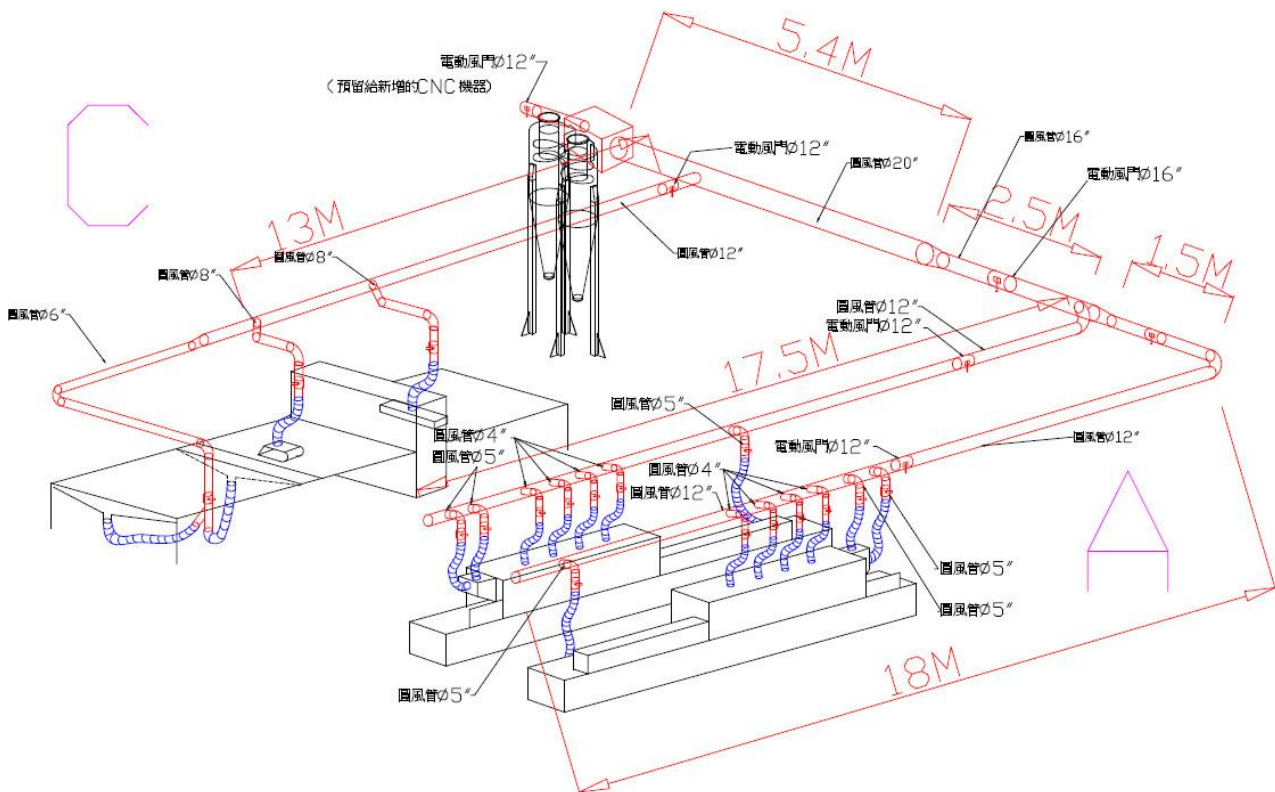
切邊機台,



現場購買現成的活動式集塵袋

然而沒有整體規劃，目前個別機台的清理問題，管線零亂且容易破裂等問題。

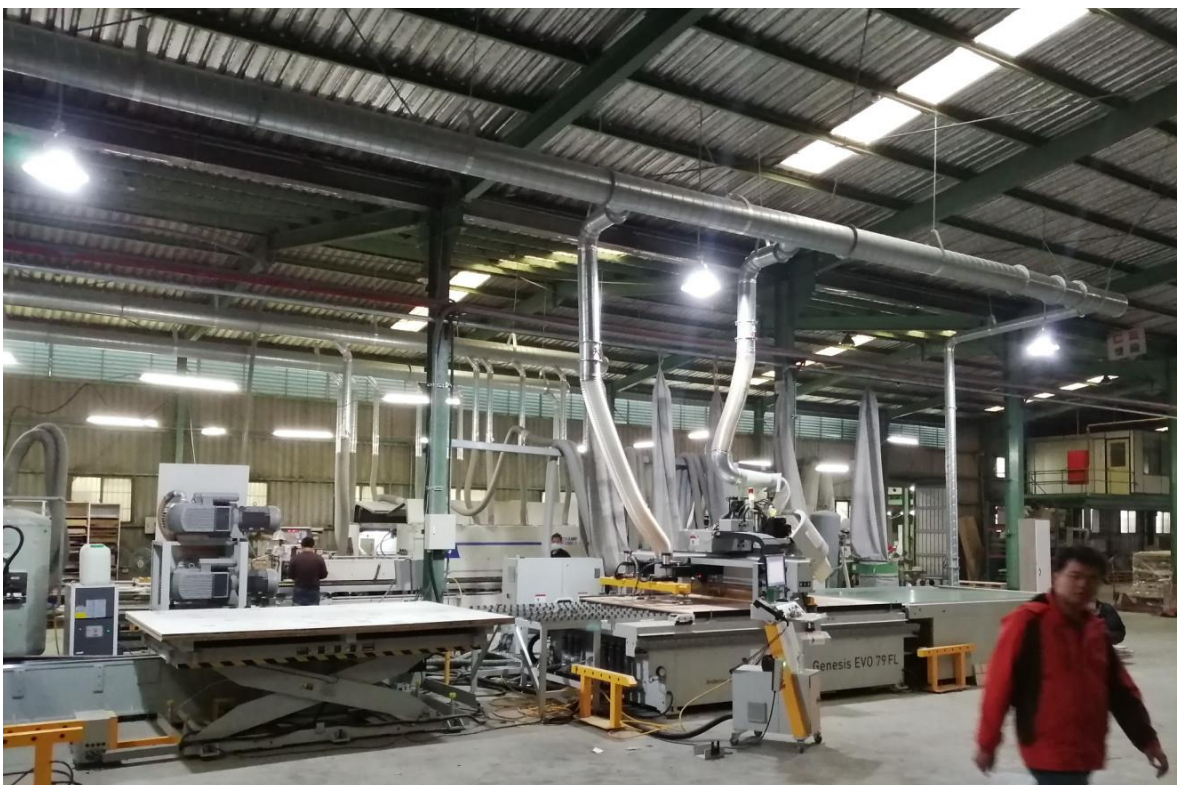
因為另有C區位置，要增設一台CNC快速加工自動化機組，所以要重新規劃，也把舊有的活動式集塵機廢除，一併做整體性的規劃。



所有的抽風口集中到下圖的旋風式集塵筒及抽風機。



集塵筒正下方有旋轉洩料閥自動洩料，再以太空包將分離出的木屑收集。  
風機的出風口加裝消音器以減低噪音。



完工後照片



現場每個機台前都有做電動風門，若機台不使用時，可關閉風門。

排風機也加裝變頻器，可因應使用機台數不同，而調整實際所需之頻率來操作，以達到節能省電的功用。

整個系統完成後，不會有之前的零亂感，且廢料清理容易。

# 華億通風設備有限公司 TEL: 02-8512-2229

## HWA-YI VENTILATION CO., LTD FAX: 02-2278-1687

本公司的集塵器，不論使用袋式集塵或旋風機塵，都使用電腦程式自動計算，以達到功效且節能的方式來使客戶獲得最大的效益。

### 華億通風設備有限公司-脈衝式袋式集塵機計算

一般濾袋的表面風速建議公式為  $V=A \times A_n \times B \times C \times D \times E \times F \times G \times H$

其中 A: 由粉塵種類所定之基準值  
 B: 用途校正值  
 C: 粒徑校正值  
 D: 含塵濃度校正值  
 E: 溫度校正值  
 F: 親比重校正值  
 G: 氣流狀況校正值  
 H: 氣候校正值



以下計算為本公司標準製品，若有特殊規格要求，請聯絡本公司另行計算

請輸入白色空格之後，按計算鈕，壓損會自動算出

A 各種粉塵之過濾速度基準值 (M/MIN)

粉塵種類	基準值	粉塵種類	基準值	粉塵種類	基準值	粉塵種類	基準值
活性碳	2.5-2.5	磷酸二氫胺	3.0-3.5	灰(飛灰)	2.7-3.0	血粉	2.7-3.0
鹼性纖維素	3.0-3.5	硫酸銨	3.0-3.5	電木粉	3.6-4.0	錫渣	1.8-2.3
杏仁	2.8-3.9	酸酐	2.0-2.5	硫酸銅	1.5-2.1	骨粉	1.8-2.3
明礬	1.8-2.0	動物粉	1.8-2.4	大麥粉	2.3-3.0	礫砂	1.3-1.7
膠土	2.7-3.0	無煙煤	2.5-3.5	礦渣	1.8-2.3	石灰石泥灰岩	2.5-3.1
鉛	3.0-3.5	陶土	2.5-3.1	鉛礦砂	2.3-2.5	水泥熟料粉塵	2.0-2.4
氯化鋁	1.8-2.2	石棉	2.3-3.1	鼓風爐渣	1.8-2.3	水泥原料粉塵	3.0-3.4
陶瓷磨碎劑	1.5-2.1	鉛筆	2.5-2.8	巧克力粉	3.3-3.6	水泥原料粉	2.5-3.0
陶質色素	2.2-2.9	粉筆灰	2.0-2.4	珠砂	1.4-1.7	水泥磨/無研磨	2.0-2.4
殺菌的板板	3.6-3.8	智利硝石	1.3-1.8	黏土	2.3-2.8	水泥磨/研磨	1.7-2.0
草蓆粉入口槽	2.2-3.0	煤	2.3-2.8	黏土粉	1.8-3.2	水泥粉	2.4-3.0

過濾速度A  M/MIN 粉塵親比重F  g/M<sup>3</sup>

設備型式An  布管直徑  吋

用途B  布管長度  M 上升流速G  M/S

粒徑C  μ 氣候校正H  氣布比V  M/MIN

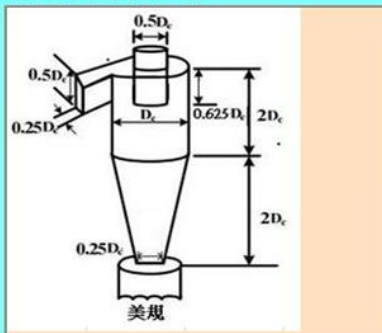
含塵濃度D  g/M<sup>3</sup> 布管支數  處理風量  CMM

溫度E  °C 逆洗間隔時間  秒 壓損  至  MMAQ

袋式集塵機電腦程式

### 華億通風設備有限公司-旋風集塵器計算

#### 旋風筒型式(單筒)



- 美規
- 高效率
- 中效率

筒徑Dc	0.913	M
入口寬	0.228	M
入口高	0.456	M
出口直徑	0.456	M
出口風速	7.64	M/S
主筒身高	1.826	M
漏斗高	1.826	M
漏斗出口直徑	0.228	M
出口內管長	0.571	M
壓損	65.45	mmAq
捕集效率	95.1	%

風量  CMM

入口風速  M/S

顆粒比重  KG/M<sup>3</sup>

捕集粒徑  μ

空氣密度  KG/M<sup>3</sup>

空氣黏滯系數  KG/M\*S

旋風筒旋轉次數  次

請輸入白色空格之後，按計算鈕會自動算出右側資料。風速越高，捕集效率越高，但系統壓損越大，耗電越高。



旋風集塵機電腦程式

# 華億通風設備有限公司 TEL: 02-8512-2229

## HWA-YI VENTILATION CO., LTD FAX: 02-2278-1687

輸入框 / 華億軟體設計

### 華億通風設備有限公司-離心風機選機程式

專售國產及進口通風設備及零件

特別推薦進口耐高溫馬達, 耐高溫軸流風機, 芝加哥異載風輪, AES進口消音箱, 百葉, ---- 低價供應

設備編號:

風量:  CMM

靜壓:  MMAQ

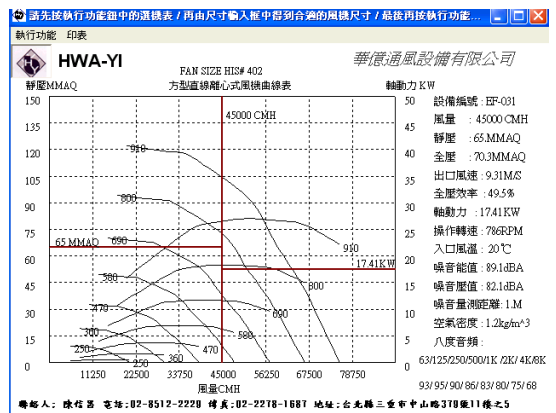
空氣密度:  KG/M<sup>3</sup>  °C

噪音量測距離:  M

聯絡人: 陳信昌 電話: 02-8512-2229 傳真: 2278-1687

聯絡地址: 台北縣三重市中山路379號11樓之5

請輸入左側風量及靜壓數值並選擇正確的單位若需修正空氣密度請按下鈕



風機選機電腦程式

輸入框 / 華億軟體設計

### 華億通風設備有限公司-方型彎頭壓損計算

彎頭型式選取

直角彎頭  圓弧彎頭  圓弧彎頭加導風片

管件編號  換算風量  CMM

風管寬W(M)  風速  M/S

風管高H(M)  阻抗係數

轉折角度(°)

壓損  mmAq

輸入框 / 華億軟體設計

### 華億通風設備有限公司-格柵型風口壓損計算

格柵風口型式選取

單層固定式  單層可調式  雙層可調式  格子型(固定式)

管件編號  換算風量  CMM

風口寬W(M)  (內徑) 風速  M/S

風口高H(M)  (內徑) 壓損  mmAq

葉片間距  MM

葉片角度(外層)  0度為全開

風量  單位

輸入框 / 華億軟體設計

### 華億通風設備有限公司-方型擴管壓損計算

擴管型式

請輸入白色空格之後按計算鈕, 壓損會自動算出

管件編號  上游管面積A

上游管寬W  M 下游管面積A1

上游管高H  M 換算風量

下游管寬W  M 風速

下游管高H  M 阻抗係數

擴散角度(°)  壓損

風量  單位

執行功能 編輯 管件計算 列印

HWA-YI 華億通風設備有限公司--風管壓損計算表 電話: 02-8512-2229 傳真: 02-2278-1687

壓損總合:  mmAq

編號	設備名稱	風量CMH	風速M/S	係數	壓損MMAQ
1	圓型風管-直徑1M-長度15M	800.00	16.98		3.91
2	扇形式圓弧彎頭-直徑1M4段式-90度-轉彎半徑1M	800.00	16.98	0.37	6.57
3	圓型擴管-直徑1轉1.2M擴散角30度	800.00	16.98	0.32	5.68

風管壓損電腦計算程式